

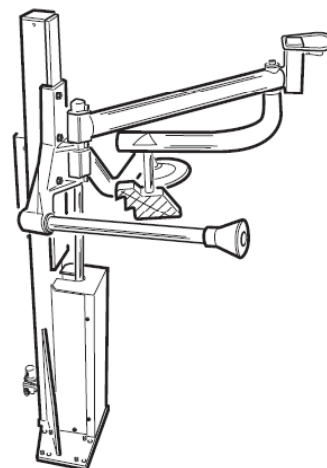
Montážní rameno HELPER 3FD

Boční pneumatické univerzální rameno určené pro montážní stroje osobních pneumatik, které usnadňuje montáž a demontáž nízko-profilových a některých bezpečnostních pneumatik.

Rameno má tři nástroje:

- Stlačovací kotouč pro zjednodušení montáže pneumatiky
- Pohyblivé rameno působící vertikálním tlakem na bočnici pneu pro jednodušší montáž i demontáž
- Kotouč k přizvednutí patky ze spodní strany

Rameno se ovládá pomocí ovladače, který je součástí vertikálního ramene.



Technické údaje:

Max. tlak stlač. kotouče	6500 N
Pracovní tlak	10 bar
Hmotnost	70 kg
Rozměry mm	1280 x 1020 x 500
Technická úprava pro různé typy strojů	možná

Objednací číslo: 8-21100217