

## Montážní stroj Promaxx 9600

Elektrohydraulický stroj pro montáž a demontáž zemědělských, nákladních a EM pneumatik. Rozměry stroje a jeho pracovní rozsah zajišťují maximální využití pro celou řadu používaných kol. Upínací čelisti mají rozsah upínání do průměru disku 60" (s použitím prodloužení).

### Hlavní vlastnosti stroje:

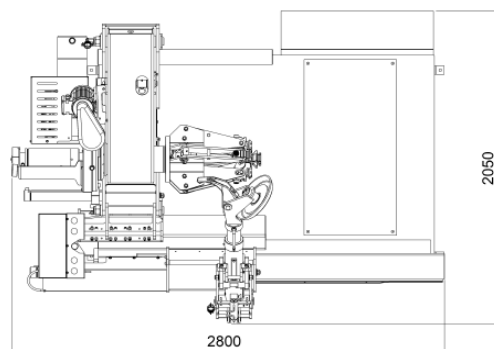
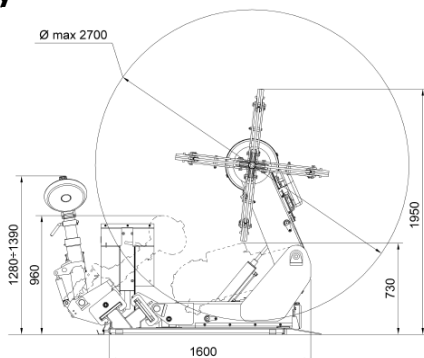
- Bezdrátový přenosný ovládač – BLUETOOTH přenos.
- Funkce STAND-BY - stroj se po 5 vteřinách klidu vypne.
- Elektrická brzda umožňuje okamžité zastavení otáčení kola, a zabrání tak poškození pneumatiky.
- Dvě rychlosti otáčení upínacích čelistí i hydraulických zařízení.
- Plně automatický pohyb (hydraulika) montážního ramene.
- Automatické otáčení (hydraulika) i zvedání ramene montážní hlavy.
- Díky minimální výšce upínacích čelistí 330 mm (13") je vhodný také pro řadu kol nákladních vozidel o průměru 19" a 22,5".
- Stupňovité upínací čelisti umožňují upnutí disku s vnitřním průměrem už od 90 mm, a to bez potřeby použití dalšího příslušenství.



### Technické údaje:

Motor up. jednotky	1,5-2,2 kW, 3 fáze, 400V (50Hz)	Max. rychlost otáčení up. jednotky	4-8 ot/min
Max. průměr kola	2700mm/106"	Max. šířka kola	1500mm/59"
Max. hmotnost kola	2600kg	Rozsah upnutí	11"-60" (s prodl.)
Motor hnací jednotky	1,85-2,5 kW, 3 fáze, 400V (50Hz)	Min. upínací otvor	90mm
Hlučnost	<80dB (A)	Pracovní tlak	180bar
		Hmotnost	1450kg

### Rozměry



### Standardní příslušenství:

Montážní páka



Úchytka patková



**Objednací číslo: 519 6000 stroj mont.Promaxx 9600 11"-60" BT**

Změny vyhrazeny